

AWERO-Doormover

für den effizienten und handlichen Einsatz.

Er ist überall einsetzbar, wo Türen ein- und ausgehängt werden müssen. Vorwiegend schwere Türen werden einfach und schnell durch den *AWERO-Doormover* montiert respektiv demontiert. Sehr beliebt beim Reinigungs- und Unterhaltsdienst in Spitälern, Kliniken, öffentlichen Gebäuden, etc.

Der *AWERO-Doormover* ist ein Qualitätsprodukt der AWERO AG. Zweckmässig, ohne grossen Unterhalt, fahrbar, unkompliziert in der Benützung, geeignet für Frauen und Männer, Höhenverstellung handbetrieben oder mit Akkuschauber.

Nutzen

Bei Bedarf kann jederzeit eine Person alleine und bequem Ihre Türen demontieren, Scharniere reinigen und fetten sowie die Türe wieder montieren.

Technische Abmessungen:

Breite	53 cm	/	Höhe	140 cm
Tiefe	43 cm	/	Gewicht	59 kg

Bei Fragen geben wir Ihnen gerne
Auskunft,
bitte rufen Sie uns an oder mailen Sie !



AWERO AG

Werkzeugbau
Chilefeldstrasse 8
CH-4932 Lotzwil

Tel. 062 919 20 10
Fax 062 919 20 19

info@awero.ch
www.awero.ch



AWERO DOORMOVER

Innenansicht

Stange links (Beispiel mit
Schieberohr)
(Optional beidseitig)

Handrad Abziehbar (Standard)
Akku Bohrmaschine (Optional)

Hubspindel

Auszugrohr

Schieberohr

Stange
rechts
(Optional
beidseitig)

Transportverriegelung

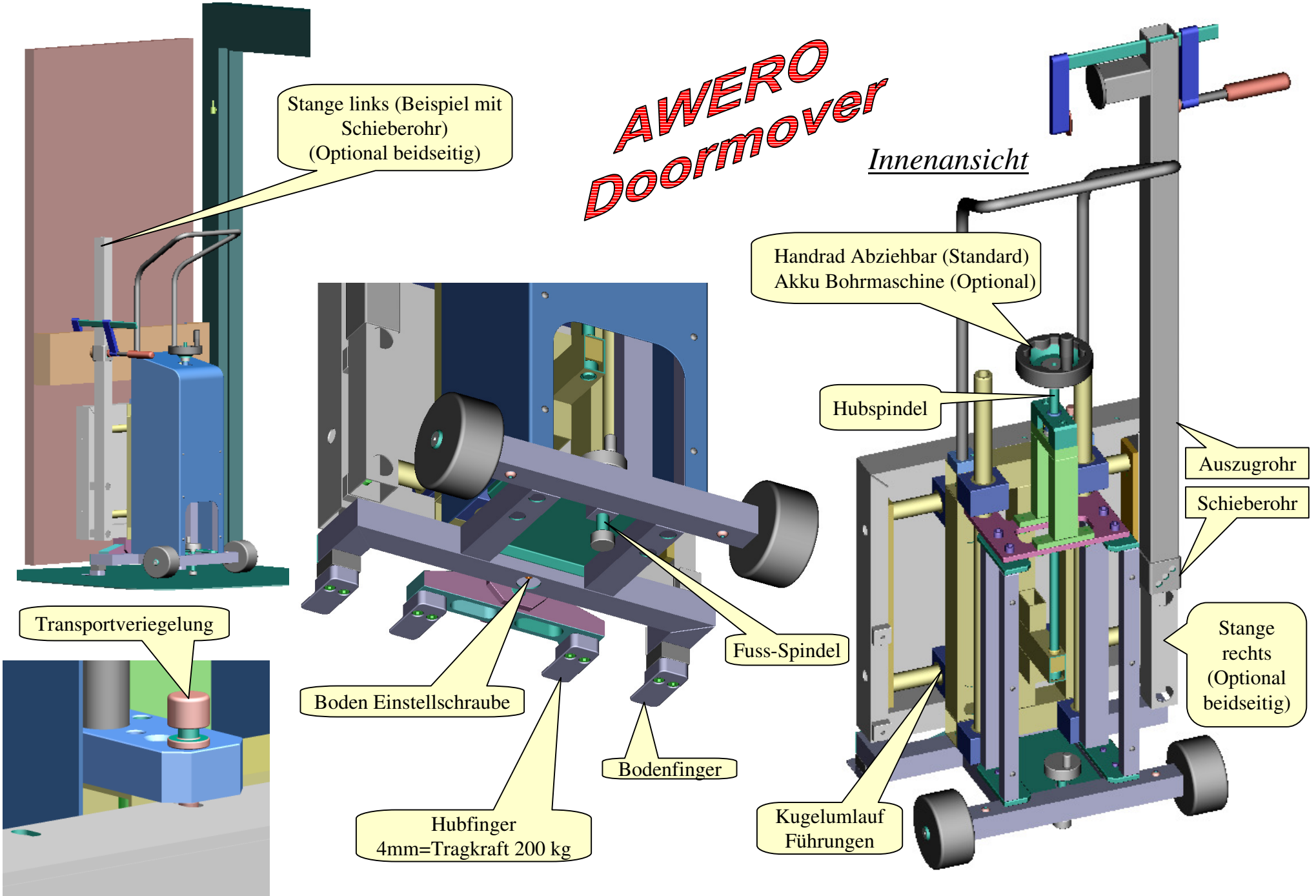
Boden Einstellschraube

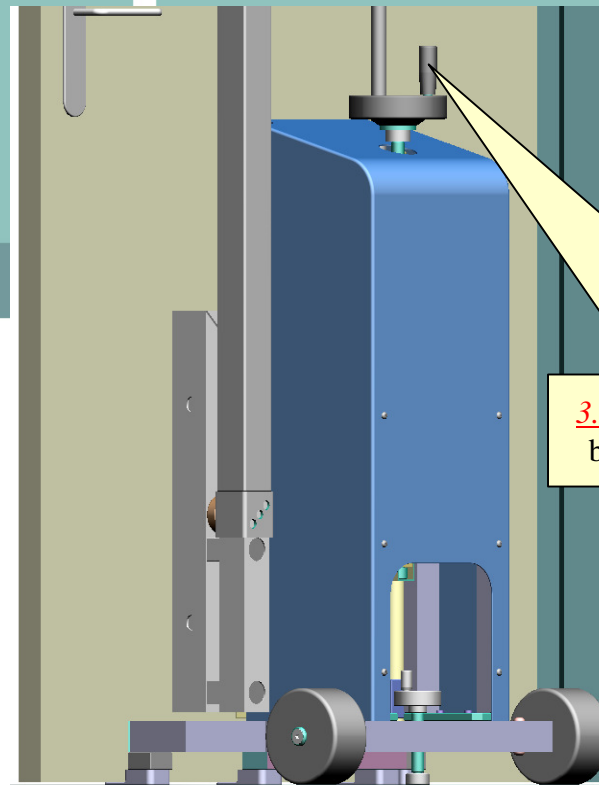
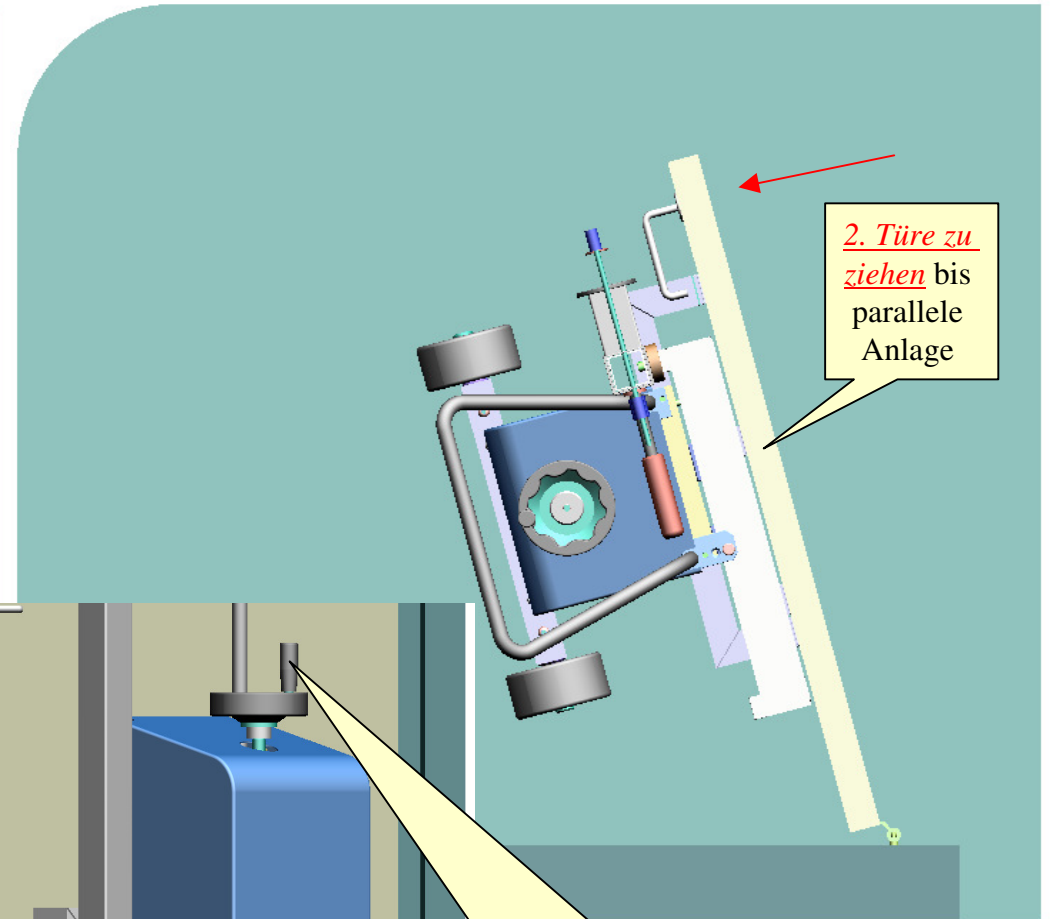
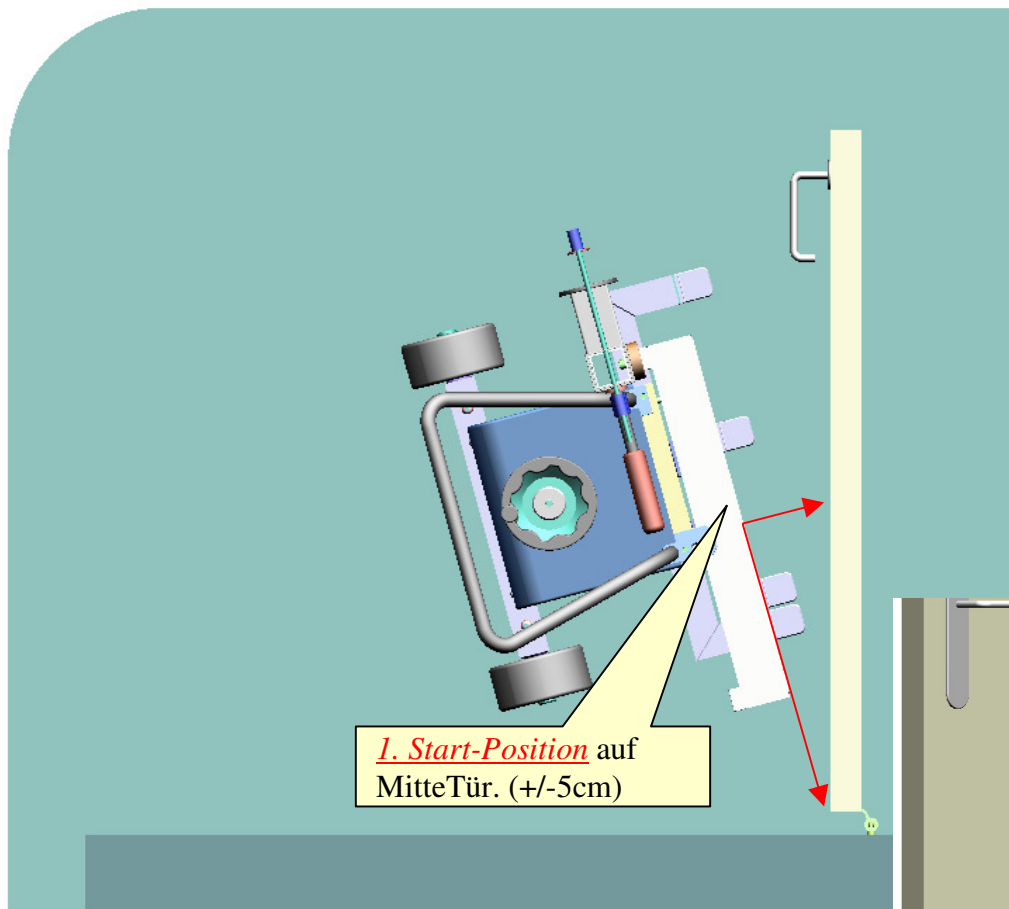
Fuss-Spindel

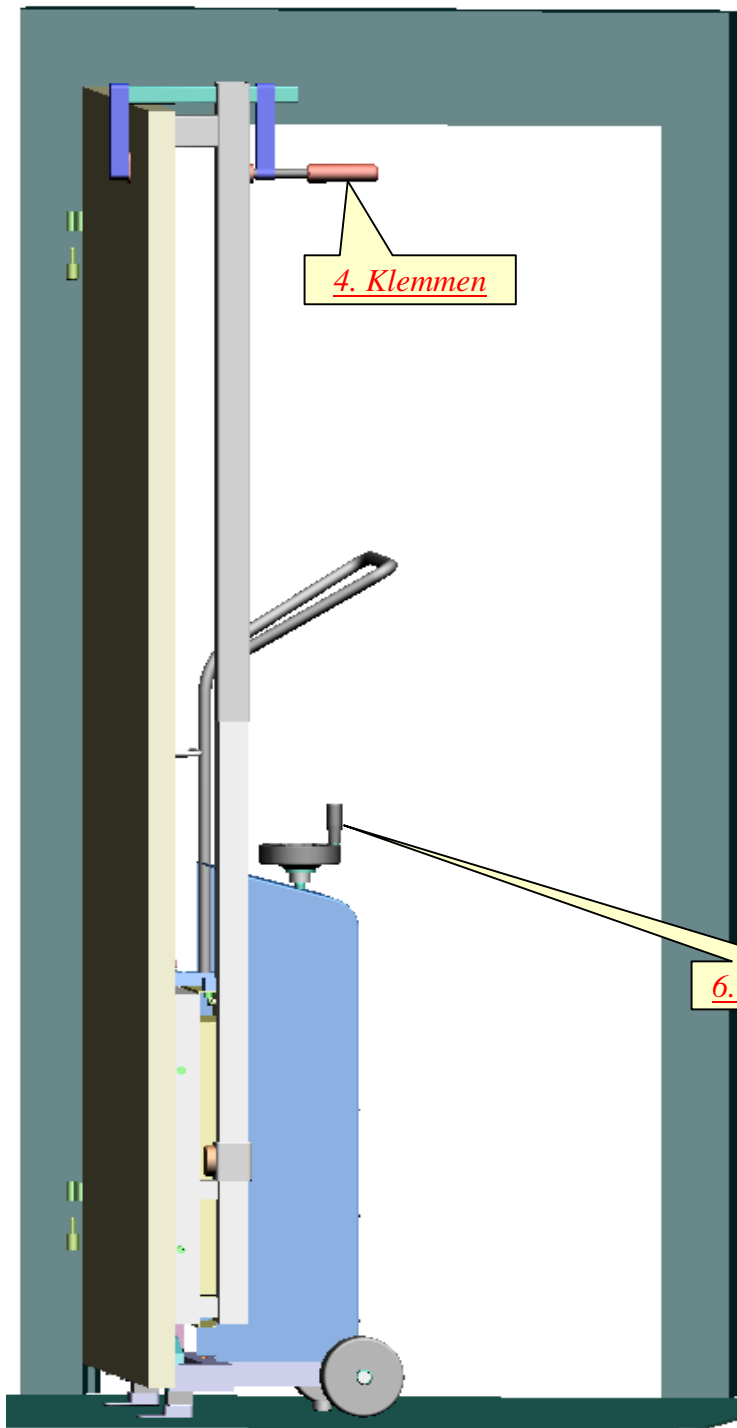
Bodenfinger

Hubfinger
4mm=Tragkraft 200 kg

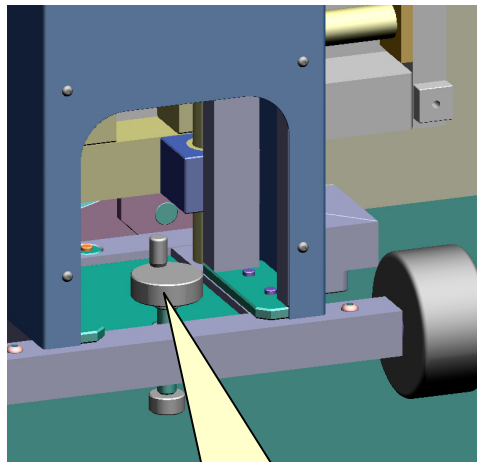
Kugelumlauf
Führungen







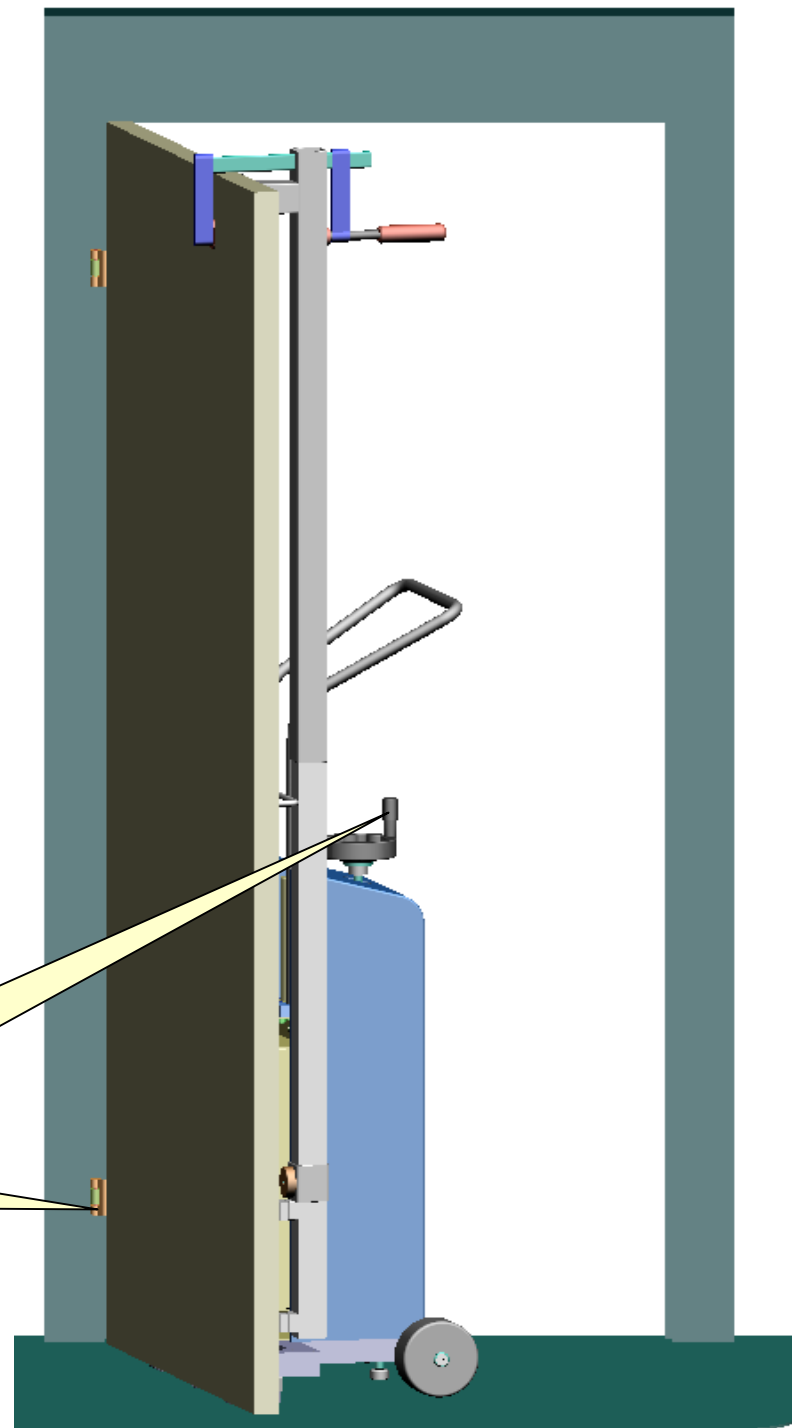
4. Klemmen



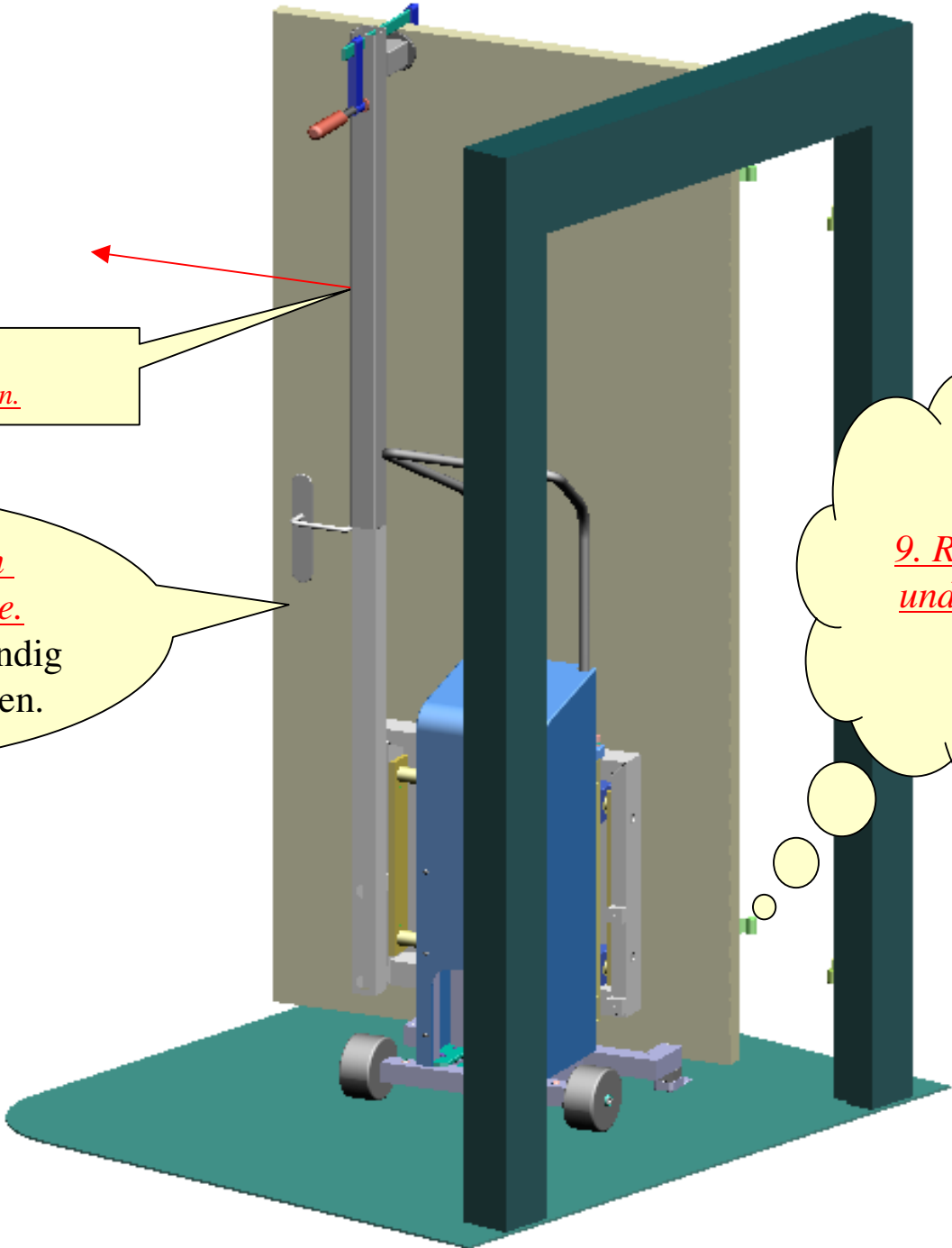
5. Fussspindel
auf Boden drehen.

6. Türe anheben

6. Durch drehen der
Hubspindel im
Uhrzeigersinn,
Türlager entlasten.



7. Lagerbolzen entfernen



8. Tür bis zum Anschlag wegziehen.

The diagram shows a 3D cutaway view of a door and its frame. A red arrow points to the top edge of the door where it meets the frame. A yellow callout box is connected to this arrow. To the left, a yellow speech bubble contains text about the reverse installation process. To the right, a yellow thought bubble contains text about cleaning and greasing. The door is shown in a partially open position, revealing the internal mechanism and the frame's structure.

10. Montage der Tür in umgekehrter Reihenfolge.
Fangposition wenn notwendig mit Fuss-Spindel einstellen.

9. Reinigen und Fetten.